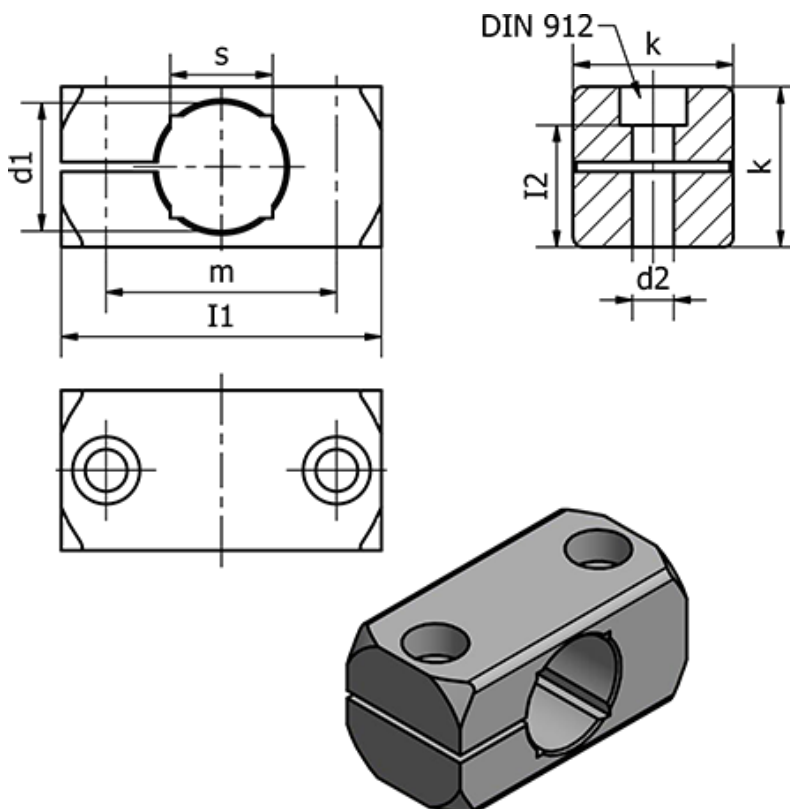


Varenummer: 20477B20MT  
Beskrivelse: E+G Rørholder - GN 477-B20-MT

## Mål



$d1$  = 20

$d2$  = M6

Fastspændings kit for  $d2$  = GN 511-M6-32

Fastspændings kit for  $d3$  = -

$l1$  = 50

$l2$  = 14

$k$  = 25

$m$  = 36

$s$  = 16

Vægt (g) = 52